

ООО «БЕЛИМПОРТСНАБ»  
 г. Гродно, ул. Санаторная, д. , пом. 21  
 Тел.: +375 (33) 312-26-88  
 info@bisnab.by, www.bisnab.by

Заказчик

\_\_\_\_\_ (название организации, адрес)

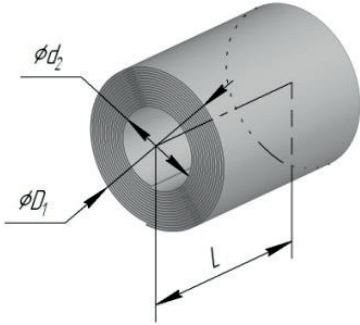
Утверждаю:

\_\_\_\_\_ (должность, подпись)

М.П.

**Заявка**  
**Захват рулонов стали ЗРС**  
 (заказчиком заполняется один из вариантов)

**Вариант 1. Размеры рулона стали**

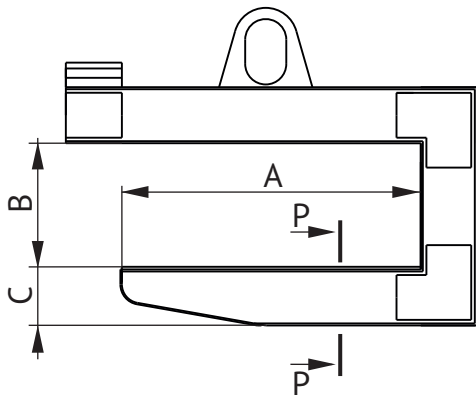


Параметры	Рулон 1	Рулон 2	Рулон 3	Рулон 4
Масса рулона, кг				
Внешний диаметр D1, мм				
Внутренний диаметр d2, мм				
Ширина рулона L, мм				

(заполните свойства для всего спектра рулонов с которыми будет работать захват)

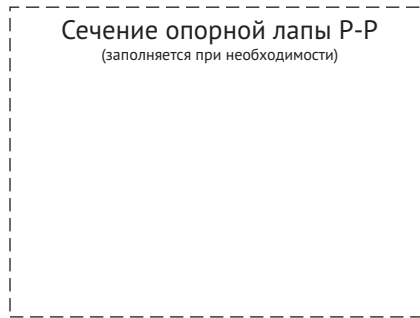
**Вариант 2. Размеры захвата для рулонов стали**

**Тип 1 - с противовесом**

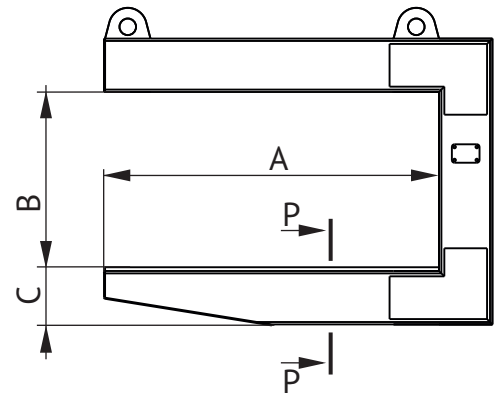


Параметры	Значение
Масса рулона, кг	
Длина лапы А, мм	
Зев захвата В, мм	
Высота лапы С, мм	

Сечение опорной лапы Р-Р  
 (заполняется при необходимости)



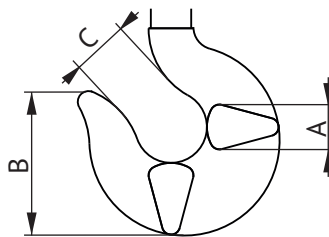
**Тип 2 - без противовеса**



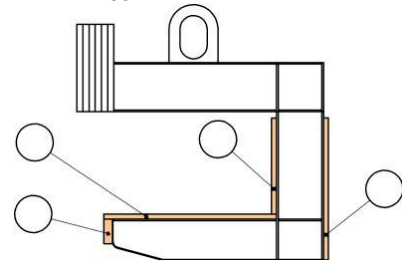
**Дополнительные требования**

**Крюк крана**

A = \_\_\_\_\_ мм  
 B = \_\_\_\_\_ мм  
 C = \_\_\_\_\_ мм



**Полиуретановые накладки**



(при необходимости отметить галочкой)

Обозначение крюка по ГОСТ (DIN) = \_\_\_\_\_

\_\_\_\_\_  
 \_\_\_\_\_  
 \_\_\_\_\_